

HAILEA®

С 1989

ОХЛАДИТЕЛЬ-НАГРЕВАТЕЛЬ СЕРИИ HC

РУКОВОДСТВО
ПОЛЬЗОВАТЕЛЯ



CE

Q/HL06

QB/445122 J96 061

МОДЕЛЬ: **HC-2200BH**

Перед началом работы с устройством
ознакомьтесь с настоящим руководством
и сохраните его для дальнейшего использования

СОДЕРЖАНИЕ

■ ПРЕДИСЛОВИЕ.....	2
■ РЕКОМЕНДАЦИИ ПО БЕЗОПАСНОСТИ.....	2
■ ОСОБЕННОСТИ.....	3
■ ОБЗОР ПРОДУКТА.....	3
■ ТЕХНИЧЕСКИЕ ХАРАКТЕРИСТИКИ	3
■ ГРАФИК ПРОИЗВОДИТЕЛЬНОСТИ.....	4
■ УСТАНОВКА.....	4-6
1. Проверка комплектации.....	4
2. Выбор места для установки.....	5
3. Рекомендации по установке.....	5
4. Способы установки.....	6
5. Что необходимо проверить перед началом работы.....	6
■ ЭКСПЛУАТАЦИЯ.....	6-8
■ ОЧИСТКА И ОБСЛУЖИВАНИЕ.....	9
■ ОЧИСТКА ФИЛЬТРА.....	10
■ РУКОВОДСТВО ПО ПРОСТОМУ УСТРАНЕНИЮ ВОЗМОЖНЫХ НЕПОЛАДОК.....	11
■ СПИСОК ДЕТАЛЕЙ.....	12
■ ПРИНЦИПИАЛЬНАЯ СХЕМА.....	13
■ ГАРАНТИЯ.....	13

ОХЛАДИТЕЛЬ-НАГРЕВАТЕЛЬ СЕРИИ HC

ПРЕДИСЛОВИЕ

Благодарим Вас за покупку охладителя-нагревателя HAILEA серии HC. Продукт представляет собой значительный шаг вперед в области оборудования для аквариумного охлаждения и нагрева, являясь воплощением самых современных технологий по конкурентным ценам. Серия охладителей HAILEA HC обеспечивает возможность быстрой и экономичной регулировки температуры в аквариумах емкостью от 100 до 6000 литров – необходимо просто выбрать наиболее подходящую модель. Теплообменник, изготавливаемый из высококачественного чистого титана, обеспечивает возможность применения охладителей-нагревателей для аквариумов как с пресной, так и с морской водой. Конструкция обеспечивает крайне малый уровень шума – тише аналогов национальных и зарубежных производителей, в то время как цифровой регулятор температуры следит за поддержанием выбранного режима. Для обеспечения максимально эффективного использования внимательно ознакомьтесь с данным руководством во избежание гибели рыбок или повреждения охладителя-нагревателя и сохраните руководство для дальнейшего использования.

РЕКОМЕНДАЦИИ ПО БЕЗОПАСНОСТИ

В данном руководстве и на самом продукте используются несколько символов с целью обеспечения безопасности и предотвращения возможных травм и повреждения охладителя. Значение символов указано ниже – ознакомьтесь с ними перед прочтением руководства.

СИМВОЛЫ И ИХ ЗНАЧЕНИЯ

Уровень опасности указан посредством изображения либо словесно. Указываемый слева символ имеет общий смысл – конкретные действия, которые необходимо будет в связи с этим предпринять, будут указаны на изображении либо разъяснены отдельно рядом с символом.



Данный символ указывает, на что необходимо обратить внимание (включая опасность и предупреждения).



Данный символ указывает на возможность того, что продолжение работы при игнорировании данного предупреждения либо без полного его понимания может привести к травме либо повреждению оборудования.



Указание на действие, которое должно быть обязательно выполнено во избежание опасности.

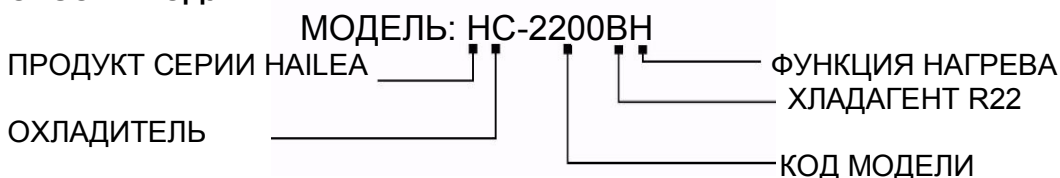


Указание на действие, которое нельзя (запрещено) выполнять во избежание опасности.

ОСОБЕННОСТИ

1. ОДНО УСТРОЙСТВО, ДВЕ РАЗЛИЧНЫХ СИСТЕМЫ – высокоэффективное охлаждение и нагрев.
2. Компрессор – экономичный супертихий вращательный компрессор японских марок Mitsubishi/Panasonic/Hitachi, обеспечивающий наилучший результат при минимальном энергопотреблении.
3. Большая холодопроизводительность с возможностью охлаждения аквариума до любой температуры выше 3⁰С за короткое время.
4. СИСТЕМА УПРАВЛЕНИЯ – полностью автоматическая микропроцессорная цифровая система управления, обеспечивающая удобство работы.
5. СИСТЕМА ЗАПОМИНАНИЯ ТЕМПЕРАТУРЫ – система запоминания температуры, обеспечивающая возобновление охлаждения или нагрева с использованием предыдущих параметров при повторном подключении питания для защиты рыбок в аквариуме.
6. СИСТЕМА ЗАЩИТЫ – система автоматического защитного отключения компрессора при перегрузке во избежание повреждения от перегрева.
7. СИСТЕМА АВТОМАТИЧЕСКОГО РАЗМОРАЖИВАНИЯ – при нагревании внутренний теплообменник не замерзает, обеспечивая высокую эффективность.

ОБЗОР ПРОДУКТА



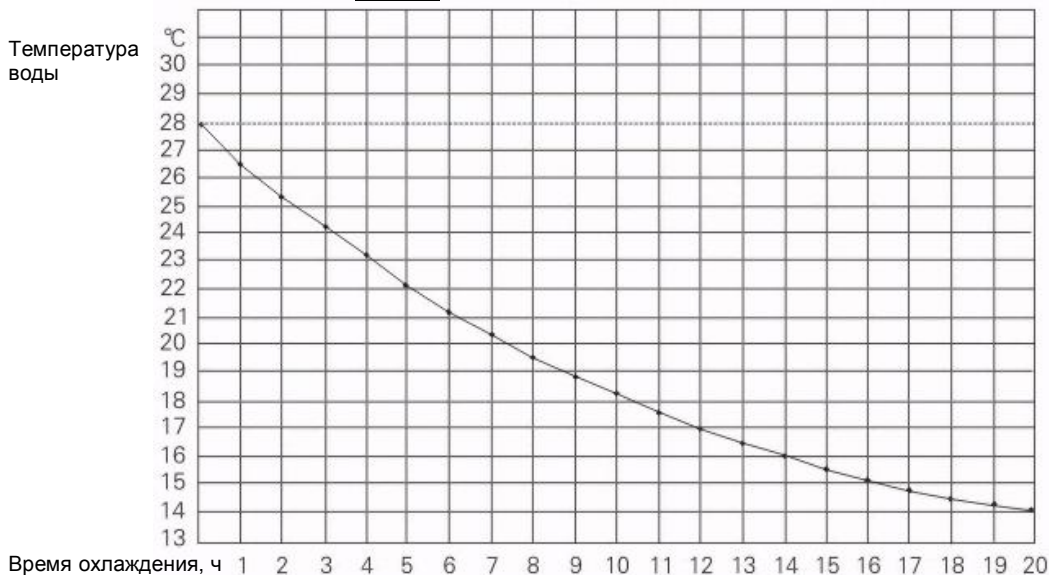
ТЕХНИЧЕСКИЕ ХАРАКТЕРИСТИКИ

Модель	НС-2200ВН	
Номинальное напряжение	220-240В	<ol style="list-style-type: none"> 1. Расход потока рассчитывается в соответствии с максимальной струей насоса (погружного насоса или иного внешнего фильтра) и применяемым циркуляционным оборудованием. 2. Исходные условия теста производительности охлаждения: температура окружающей среды 30⁰С, температура воды перед охлаждением 28⁰С, установленная заданная температура 16⁰С и объем охлаждаемой воды 2000 л. При уменьшении объема охлаждаемой воды охлаждение до любой температуры выше 3⁰С происходит быстрее. 3. Эффективность охлаждения зависит от места установки, источников тепла, освещения, насоса/фильтра и иных подключаемых компонентов. Рекомендуется использовать специальный насос и иные аксессуары, предназначенные для охладителей HAILEA. Не используйте их аналоги во избежание возможного падения производительности. 4. Если в помещении недостаточен воздухообмен, эффективность охлаждения снижается из-за нагрева окружающего воздуха, в который отводится тепло в процессе охлаждения.
Номинальная частота	50Гц	
Рабочий ток	7А	
Мощность	2лс	
Охлаждаемый объем	2000л	
Время охлаждения	20ч	
Температура воды перед/после охлаждения	28 ⁰ С/16 ⁰ С	
Температура воды перед/после нагрева	5 ⁰ С/20 ⁰ С	
Хладагент	R22	
Масса хладагента	880г	
Расход потока	3000-6000л/ч	
Масса охладителя	47кг	
Размер	634x468x590мм	

ГРАФИК ПРОИЗВОДИТЕЛЬНОСТИ

МОДЕЛЬ: HC-2200BH ТЕМПЕРАТУРА ОКРУЖАЮЩЕЙ СРЕДЫ: 30°C

ЕМКОСТЬ АКВАРИУМА: 2000Л



Исходные условия теста производительности охлаждения: температура окружающей среды 30°C, температура воды перед охлаждением 28°C, объем охлаждаемой воды 2000 л. При уменьшении объема охлаждаемой воды охлаждение до любой температуры выше 3°C происходит быстрее.

УСТАНОВКА

После вскрытия упаковки убедитесь, что модель охладителя-нагревателя соответствует указанной и во время перевозки охладитель-нагреватель не получил никаких повреждений. Проверьте также, соответствует ли количество и качество запасных деталей и аксессуаров указанному в руководстве. В случае обнаружения каких-либо несоответствий свяжитесь с Вашим ближайшим дилером.

1. ПРОВЕРЬТЕ КОМПЛЕКТНОСТЬ СОДЕРЖИМОГО УПАКОВКИ:

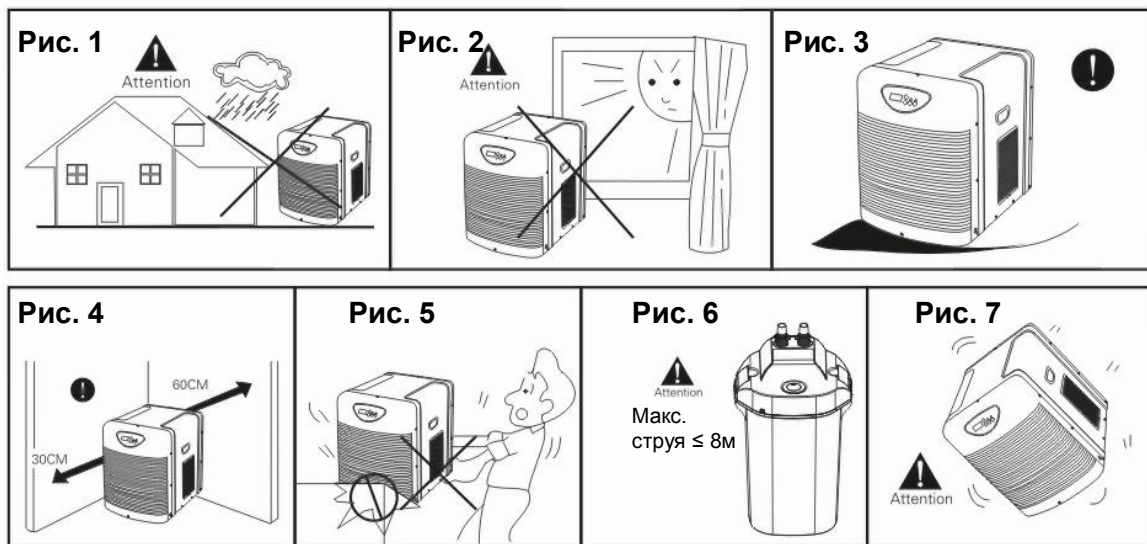
- ✘ Охладитель HAILEA серии HC – 1 комплект
- ✘ Руководство пользователя – 1 шт

ДОПОЛНИТЕЛЬНО:

- ✘ Переходники водозаборника и водовыпуска – 4 шт.
- ✘ Гайка – 4 шт.
- ✘ Уплотнительное кольцо – 1 шт.

2. ВЫБОР МЕСТА УСТАНОВКИ:

- (1) Не устанавливайте охладитель-нагреватель за пределами помещений (рис. 1).
- (2) Размещайте охладитель в хорошо проветриваемом месте вдали от горючих материалов, источников тепла, прямого солнечного света, влажности или пыли (рис. 2).
- (3) Размещайте охладитель на горизонтальной стабильной поверхности (рис. 3)
- (4) Минимальное расстояние от стен и иных предметов для обеспечения вентиляции составляет 30-60см (рис. 4).
- (5) Не накрывайте охладитель во время его работы, не допускайте тряски либо столкновения с другими предметами (рис. 5).
- (6) Циркуляция потока воды в охладителе указана на технологической табличке. Данный охладитель не имеет собственного насоса, поэтому для работы необходим отдельный насос с внешним фильтром. Напор насоса не должен превышать 8м. При использовании иного не соответствующего спецификации оборудования возможны протечки воды или иные повреждения (рис. 6).
- (7) Во избежание повреждения охладителя не ставьте его набок и не переворачивайте. При непродолжительном падении охладителя набок поставьте его ровно и подождите 20 мин. перед повторным включением (рис. 7).

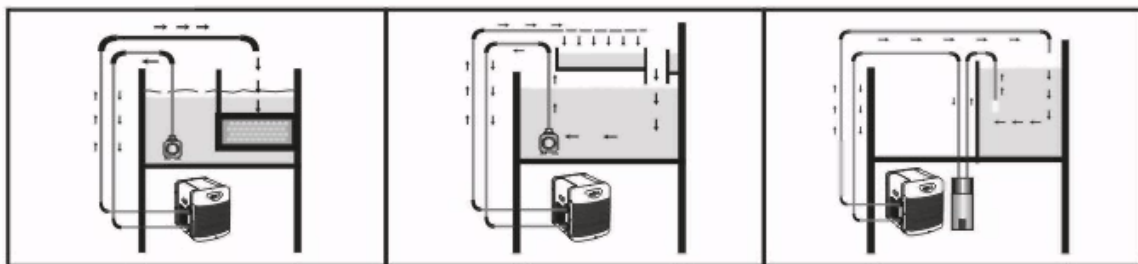


3. РЕКОМЕНДАЦИИ ПО УСТАНОВКЕ:

1. Электрические работы должен выполнять квалифицированный электрик.
2. Предусмотрите для охладителя отдельную розетку.
3. Убедитесь в том, что питание соответствует параметрам, указанным на паспортной табличке охладителя.
4. Источник питания должен быть оборудован прерывателем замыкания на землю.
5. Во время процесса установки отключайте питание.

4. СПОСОБЫ УСТАНОВКИ

Примечание: эксплуатация охладителя должна производиться в составе системы циркуляции и фильтрации. Для обеспечения оптимальной работы необходимо устанавливать устройство в хорошо проветриваемом месте, не подверженном воздействию прямого солнечного света. Охладитель также можно установить под аквариумом в подставке открытого типа, соблюдая минимальное расстояние 60 см от каждой стенки подставки для обеспечения притока воздуха. Для циркуляции свежего воздуха предлагается устанавливать охладитель за пределами аквариумной подставки. Если охладитель устанавливается под аквариумом, оборудованным фильтром, необходимо установить водозаборную трубку с насосом для прямой подачи воды на впускной патрубок охладителя для обеспечения чистоты поступающей воды. Морскую воду перед подачей в охладитель необходимо фильтровать во избежание загрязнения испарителя и падения эффективности охлаждения.



5. ЧТО НЕОБХОДИМО ПРОВЕРИТЬ ПЕРЕД НАЧАЛОМ РАБОТЫ:

- (1) Проверьте правильность уровня воды в аквариуме и установку датчика температуры, а также правильность положения клапанов.
- (2) Убедитесь в том, что из соединений шлангов не подтекает вода.
- (3) Надежно вставьте штепсель шнура питания в розетку, следя за тем, чтобы он не болтался.
- (4) Проверьте правильность функционирования системы циркуляции и фильтрации воды, в особенности отсутствие засоров в шлангах.

ЭКСПЛУАТАЦИЯ

При первом подключении режим работы по умолчанию – «охлаждение», предел температурной погрешности 2⁰С, заданная температура воды 28⁰С, температура включения размораживания -3⁰С, температура выключения размораживания +5⁰С.

ПРИМЕЧАНИЕ: при задании температуры размораживания значение «температура включения размораживания» должно быть минимум на 3⁰С ниже значения «температура выключения размораживания» (во время размораживания выполнение всех других функций приостанавливается).

■ ПАНЕЛЬ УПРАВЛЕНИЯ

На панели управления имеется четыре кнопки для выбора функции, индикации температуры воды, индикации заданной температуры и регулировки заданной температуры.

1. После краткого нажатия кнопки "COLD" замигает индикатор охлаждения для указания предыдущей заданной температуры. После повторного нажатия кнопки "COLD" или по истечении 8 секунд будет снова отображена температура воды в аквариуме.
2. После краткого нажатия кнопки "HEAT" замигает индикатор нагрева для указания предыдущей заданной температуры. После повторного нажатия кнопки "HEAT" или по истечении 8 секунд будет снова отображена температура воды в аквариуме.

■ РЕГУЛИРОВАНИЕ ЗАДАННОЙ ТЕМПЕРАТУРЫ

1. Регулирование температуры охлаждения: нажмите и удерживайте кнопку "COLD" в течение трех секунд, пока цифры на дисплее и индикатор охлаждения не замигают одновременно, после чего на дисплее будет отображено значение последней заданной температуры. Нажмите кнопку " Δ " для увеличения температуры и кнопку " ∇ " для уменьшения температуры в соответствии с необходимостью. Допустимый диапазон задаваемой температуры от 3^oC до 46^oC. После выставления требуемой температуры снова нажмите кнопку "COLD" или просто подождите восемь секунд, после чего будет отображена температура воды в аквариуме.
2. Регулирование температуры нагрева: нажмите и удерживайте кнопку "HEAT" в течение трех секунд, пока цифры на дисплее и индикатор нагрева не замигают одновременно, после чего на дисплее будет отображен мигающий символ "EPS". Нажмите "HEAT" для вывода значения последней заданной температуры и включения режима изменения температуры. Нажмите кнопку " Δ " для увеличения температуры и кнопку " ∇ " для уменьшения температуры в соответствии с необходимостью. Допустимый диапазон задаваемой температуры от 3^oC до 46^oC. После выставления требуемой температуры снова нажмите кнопку "HEAT" или просто подождите восемь секунд, после чего будет отображена температура воды в аквариуме.

■ НАСТРОЙКА ФУНКЦИЙ ПРОГРАММИРОВАНИЯ

Нажмите и удерживайте кнопку "HEAT" в течение трех секунд, пока на цифровом дисплее не появятся мигающие цифровые символы для указания включения функции программирования. Нажмите кнопку " Δ " или " ∇ " для установки: (1) температуры воды (на дисплее появится "EPS"); (2) температуры размораживания (на дисплее появится "PS"); (3) температуры выключения размораживания (на дисплее появится "dFE"). Подтвердите выбор функции повторным нажатием кнопки "HEAT", на дисплее будет

выведено последнее заданное значение. Нажмите кнопку " \triangle " или " ∇ " для изменения значения, затем снова нажмите кнопку "HEAT" или просто подождите восемь секунд, после чего будет отображена температура воды в аквариуме.

■ УСТАНОВКА ТЕМПЕРАТУРЫ ВКЛЮЧЕНИЯ РАЗМОРАЖИВАНИЯ ($d5t$)

Выберите функцию включения размораживания ($d5t$) в настройках функций программирования, затем нажмите кнопку "HEAT" для включения функции настройки размораживания, нажмите кнопку " \triangle " или " ∇ " для установки температуры включения размораживания (в диапазоне от -15°C до $+3^{\circ}\text{C}$).

■ УСТАНОВКА ТЕМПЕРАТУРЫ ВЫКЛЮЧЕНИЯ РАЗМОРАЖИВАНИЯ (dft)

Выберите функцию выключения размораживания (dft) в настройках функций программирования, затем нажмите кнопку "HEAT" для включения функции настройки размораживания, нажмите кнопку " \triangle " или " ∇ " для установки температуры включения размораживания (в диапазоне от -12°C до $+15^{\circ}\text{C}$).

■ РЕГУЛИРОВКА ПРЕДЕЛА ТЕМПЕРАТУРНОЙ ПОГРЕШНОСТИ ($C2/H2$)

Нажмите кнопку " ∇ " в течение трех секунд, пока цифры на дисплее не замигают, затем нажмите кнопку " \triangle " или " ∇ " для изменения значения (в диапазоне от 1°C до 3°C).

■ РЕГУЛИРОВАНИЕ ТЕМПЕРАТУРНОЙ ПОГРЕШНОСТИ ($\square\square$)

Обычное значение – " $\square\square$ ", когда фактическая температура воды в аквариуме отличается от отображаемого на дисплее охладителя. Регулировка погрешности производится следующим образом:

Нажмите кнопки " \triangle " и " ∇ " одновременно на 6 секунд, пока дисплей не замигает, после чего нажимайте кнопки " \triangle " и " ∇ " по отдельности для регулирования температурной погрешности в диапазоне $-1.5^{\circ}\text{C}\sim+1.5^{\circ}\text{C}$ (не следует часто использовать данную функцию без необходимости).

■ СРАБАТЫВАНИЕ ЗАЩИТНОГО УСТРОЙСТВА

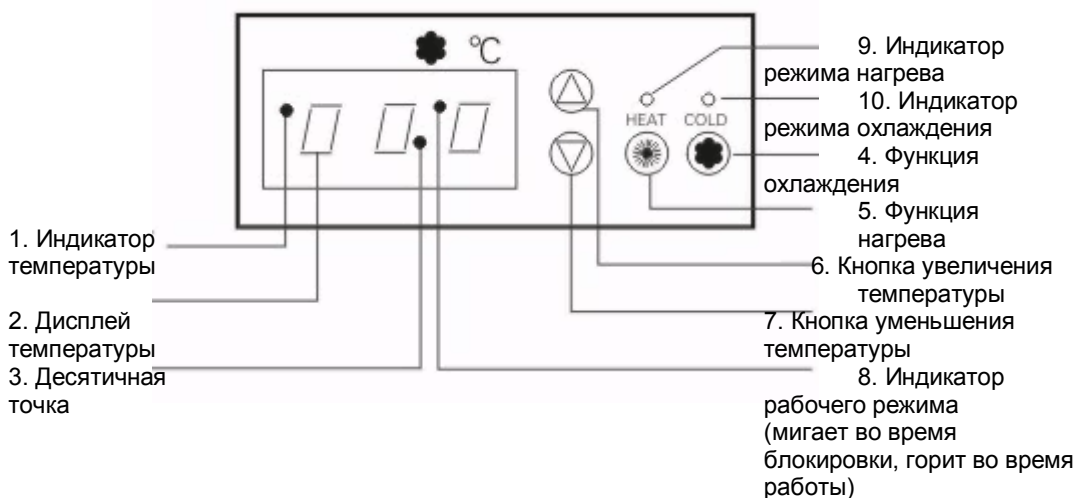
Охладитель оборудован защитным устройством. После изменения настроек компрессор включается по истечении примерно трех минут и при первом включении примерно через минуту.

■ АВТОМАТИЧЕСКОЕ ВКЛЮЧЕНИЕ И ВЫКЛЮЧЕНИЕ КОМПРЕССОРА

Если компрессор охладителя остановился более чем на три минуты и температура более на 1-3⁰С превышает заданную, компрессор включится автоматически. Компрессор автоматически выключается, когда температура воды в аквариуме соответствует заданной или опускается ниже заданного значения. В верхней части дисплея загорается индикатор «8» для указания того, что компрессор работает, и выключается для указания того, что температура воды в аквариуме достигла заданного значения и компрессор остановился. Индикатор мигает в случае, если сработало защитное устройство и три минуты до разблокировки еще не истекли.

■ АВТОМАТИЧЕСКАЯ ИНДИКАЦИЯ НЕПОЛАДОК

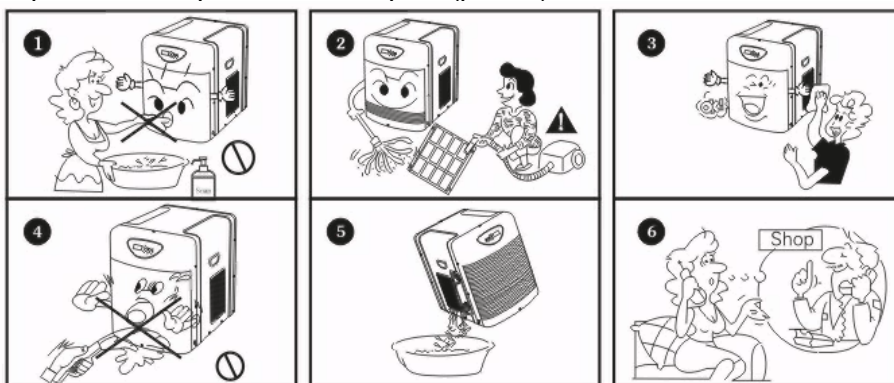
Охладитель имеет систему автоматической индикации некоторых неполадок. При поломке температурного индуктора на дисплей будет выведен символ «E1» и защитное устройство автоматически отключит охладитель. При поломке датчика размораживания возможна работа в режиме нагрева либо охлаждения, однако в режиме нагрева размораживание будет невозможно и на дисплее будут поочередно отображаться символ «E2» и температура воды.



ОЧИСТКА И ОБСЛУЖИВАНИЕ

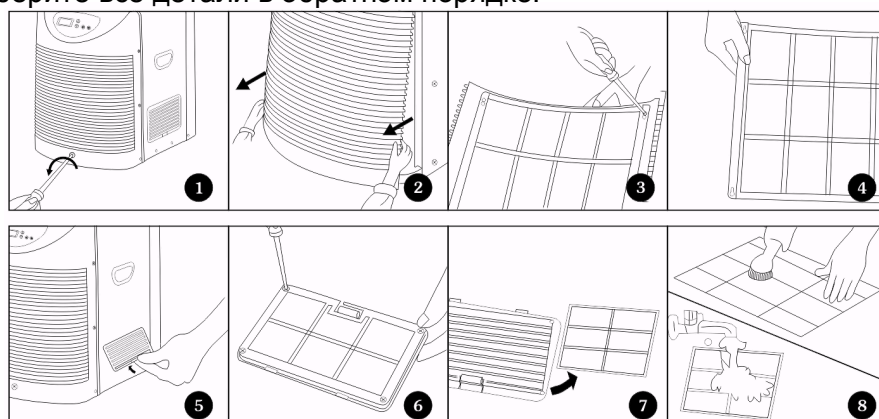
1. Для обеспечения оптимальной эффективной работы охладителя рекомендуется раз в 1-2 месяца производить очистку циркуляционной и фильтрационной систем. Отключите охладитель от розетки перед очисткой. Промойте теплой водой из-под крана фильтры, патрубки водозаборника и водовыпуска, устройство отклонения потока, крыльчатку и крышку камеры. Не используйте мыло и моющие вещества, т. к. они вредны для здоровья рыбок (рис. 1).
2. Очистите воздухозаборник и выпуск воздуха от пыли при помощи щетки либо пылесоса. Во избежание поражения электротоком не вставляйте во время работы провод в воздухозаборник и выпуск воздуха (рис. 2).

3. Очистку выключателя питания и регулятора температуры следует производить при помощи мягкой сухой ткани (рис. 3).
4. Не погружайте охладитель в воду и не мойте его водой во избежание повреждения электрической изоляции охладителя (рис. 4).
5. Отключайте питание от розетки, если охладитель не будет использоваться в течение длительного времени, отсоедините подающий и отводной шланг, затем слегка наклоните охладитель, чтобы слить воду, очистите все детали при помощи мягкой ткани и закройте охладитель виниловым пакетом, поместите в коробку и отдайте на сохранение в сухом безопасном месте.
6. При повреждении шнура питания его замену должен производить сервисный агент либо иное квалифицированное лицо во избежание риска поражения электротоком.
7. При наличии дополнительных вопросов свяжитесь с нашим ближайшим дилером либо сервисным центром (рис. 6).



ОЧИСТКА ФИЛЬТРА

1. Освободите болты крепления фильтра, откручивая против часовой стрелки (рис. 1).
2. Аккуратно оттяните переднюю решетку (рис. 2).
3. Освободите болты крепления фильтра и извлеките фильтр (рис. 3,4).
4. Поднимите и снимите боковую вентиляционную крышку (рис. 5).
5. Освободите болты боковой вентиляционной крышки и снимите фильтр (рис. 6,7).
6. Очистите от пыли при помощи щетки или пылесоса или полностью промойте водой и просушите перед повторной установкой (рис. 8).
7. Соберите все детали в обратном порядке.

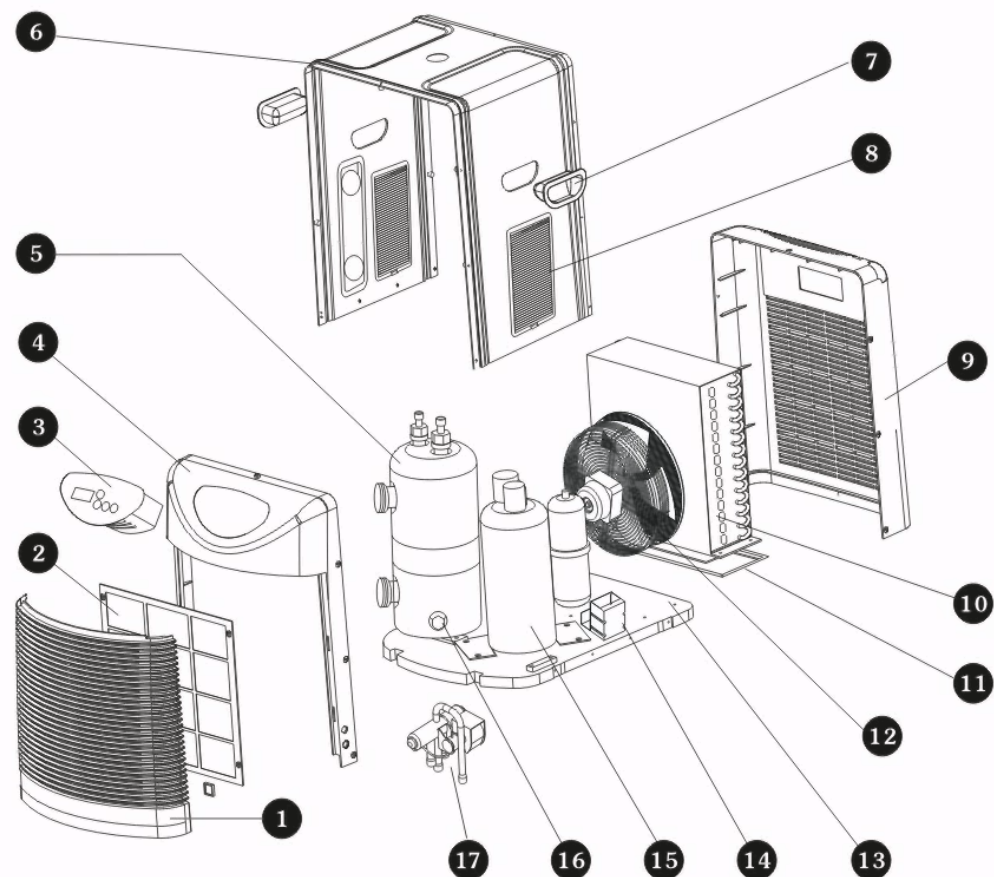


РУКОВОДСТВО ПО ПРОСТОМУ УСТРАНЕНИЮ ВОЗМОЖНЫХ НЕПОЛАДКОВ

Перед вызовом специалиста ознакомьтесь со следующей таблицей для определения возможных причин Вашей проблемы.

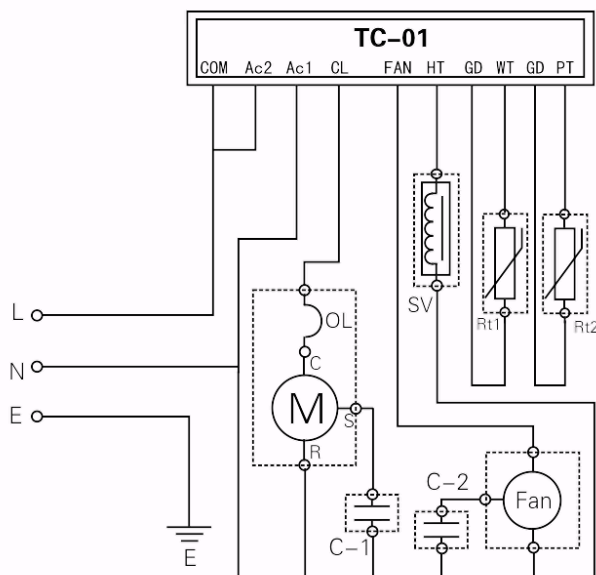
СИМПТОМ	ПРИЧИНА	ЧТО ДЕЛАТЬ
Охладитель не работает, на дисплее ничего не отображается	Не включено питание	Включите питание
	Плохо вставлен штепсель питания	Убедитесь в том, что штепсель хорошо вставлен
Охладитель периодически включается и выключается	Неверное напряжение либо частота тока	Убедитесь в том, что параметры питания совпадают с указанными на паспортной табличке
	Сработало защитное устройство	А. Проверьте работу циркуляционной системы Б. Если вентилятор работает и теплоотвод не нарушен, подождите 3 минуты, охладитель включится автоматически
Охлаждение работает со сниженной эффективностью либо отсутствует	Компрессор работает, но отключился вентилятор, теплоотвод не работает	Замените вентилятор на новый того же типа
	Заданная температура выше, чем температура воды в аквариуме	Установите другую температуру охлаждения
	Засор воздухозаборника или выпуска воздуха	Очистите фильтр воздухозаборника или выпуска от пыли при помощи щетки или пылесоса
	Не хватает хладагента	См. информацию на стр. 3, вызовите специалиста для дозаправки хладагента того же типа
	Слишком большой объем воды в аквариуме	Уменьшите количество воды
При работе возникает тряска и громкий шум	Неровное основание	Установите охладитель на ровную поверхность

СПИСОК ДЕТАЛЕЙ



- 1 – передняя вентиляционная крышка
- 2 – фильтр (за передней вентиляционной крышкой)
- 3 – панель управления
- 4 – передняя крышка
- 5 – емкость (с испарителем)
- 6 – средняя крышка
- 7 – рукоятка
- 8 – боковая вентиляционная крышка (вместе с фильтром)
- 9 – задняя крышка
- 10 – холодильник
- 11 – поддон для воды
- 12 – вентилятор (мотор)
- 13 – основание
- 14 – распределительная коробка
- 15 – компрессор
- 16 – датчик температуры воды
- 17 – четырехпутевой клапан

ПРИНЦИПАЛЬНАЯ СХЕМА



TC-01 Регулятор температуры
M Компрессор
FAN Вентилятор
Rt1 Датчик температуры воды
Rt2 Датчик размораживания
C-1 Конденсатор компрессора
C-2 Конденсатор вентилятора
OL Защитное устройство компрессора
SV Катушка четырехпутевого электромагнитного клапана

ГАРАНТИЯ

GUANGDONG HAILEA CO., LTD настоящим принимает на себя ответственность за обслуживание охладителя-нагревателя HAILEA серии HC, указанного в гарантийном формуляре.

■ ГАРАНТИЙНОЕ ОБСЛУЖИВАНИЕ

1. На данный продукт нами дается гарантия в отношении отсутствия дефектов изготовления и материала.
2. Если продукт будет поврежден при условиях нормального использования, клиент имеет право на бесплатный ремонт. Гарантийное обслуживание предоставляется только по предъявлении доказательства того, что дата рекламации находится в пределах гарантийного периода (заполненного гарантийного талона или квитанции купли-продажи).

■ **СРОК ГАРАНТИИ: ОДИН ГОД** после даты покупки.

■ НЕГАРАНТИЙНОЕ ОБСЛУЖИВАНИЕ

1. Гарантия недействительна в случае, когда причиной дефекта является случайное повреждение, неправильное использование либо халатность, либо в случае внесения каких-либо несанкционированных изменений или производства ремонтных работ неуполномоченными лицами.
2. Если Ваш охладитель не работает по истечении гарантийного периода либо в течение гарантийного периода по причине Вашего неправильного пользования или обслуживания, нами будет выставлен счет за материалы.
3. В случае отсутствия гарантийного талона гарантийные претензии не принимаются.